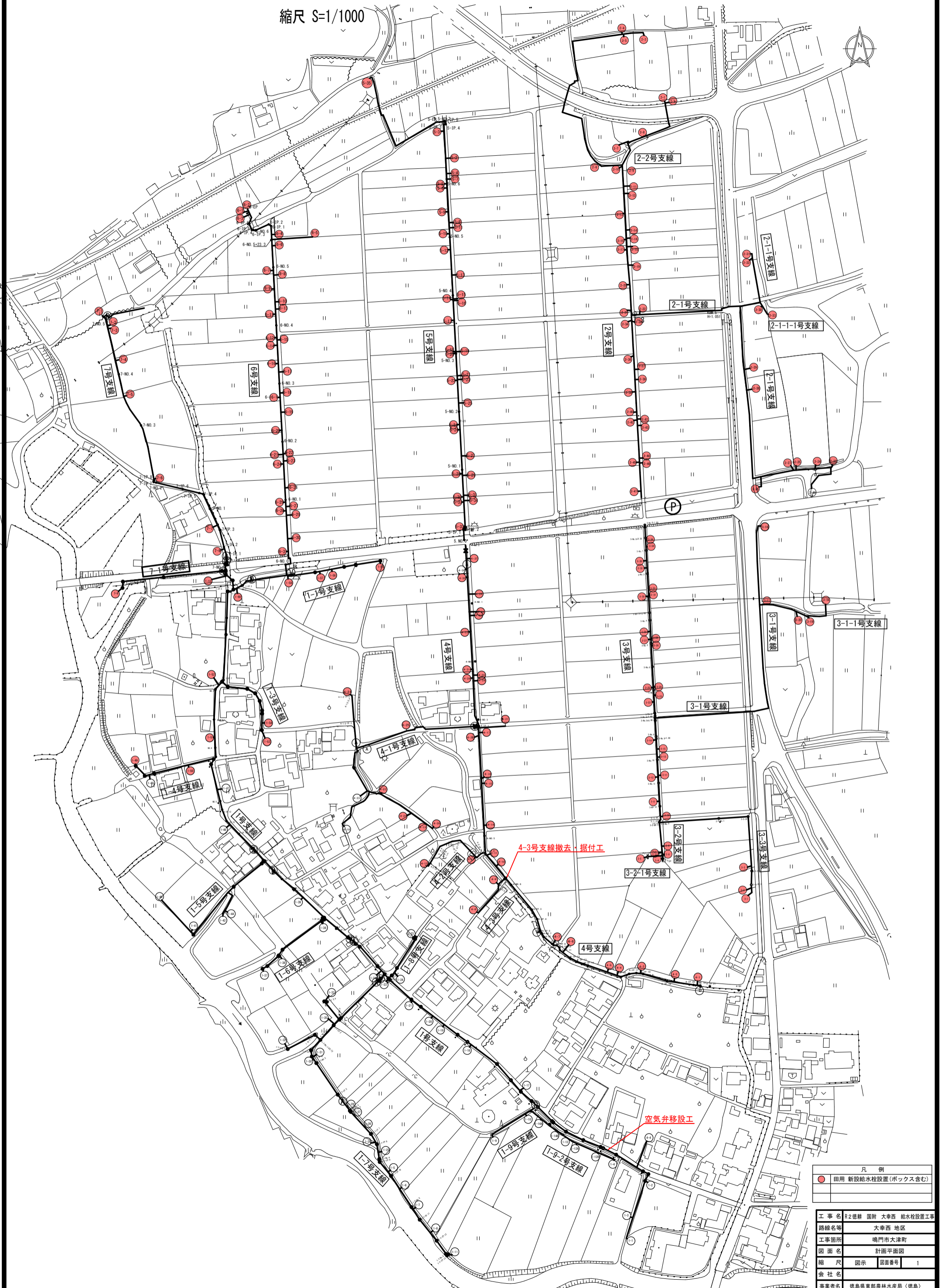


国営附帯県営農地防災事業 大幸西地区 計画平面図

縮尺 S=1/1000



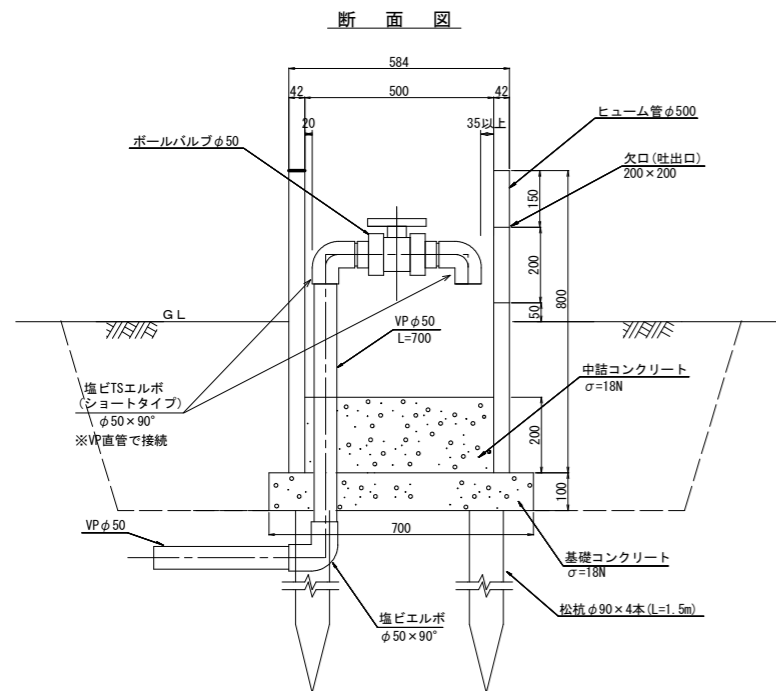
凡例	
●	田用 新設給水栓設置 (ボックス含む)
工事名	R2徳耕 国附 大幸西 給水栓設置工事
路線名等	大幸西 地区
工事箇所	鳴門市大津町
図面名	計画平面図
縮尺	図示 図面番号 1
会社名	
事業者名	徳島県東部農林水産局 (徳島)

給水栓工標準図

給水栓工詳細図 S=1:10  
レンコン田、水田用

給水栓工詳細図 S=1:10  
畑用

断面図

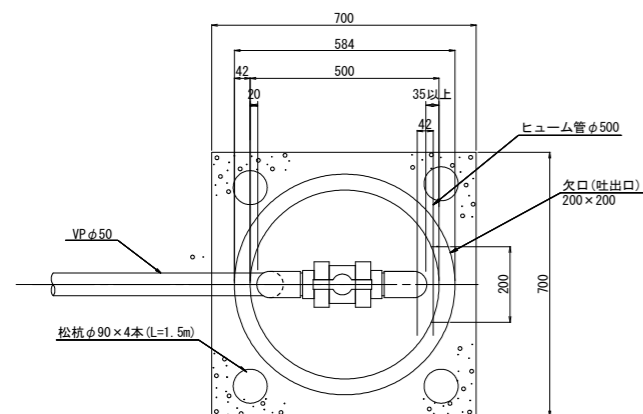


給水栓1箇所あたり

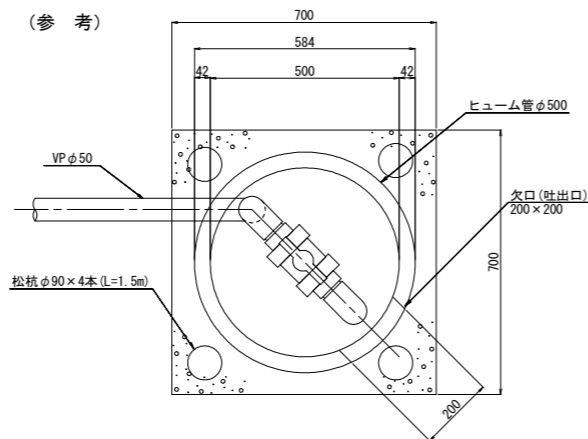
人力掘削	0.13m <sup>3</sup>
掘削	1.3m <sup>3</sup>
埋戻	1.13m <sup>3</sup>

バルブ	塩ビ製ボールバルブ φ50	1個
塩ビ管	VP φ50	0.7m
	TSエルボ φ50	1個
	TSエルボ(ショートタイプ) φ50	2個
ボックス	ヒューム管φ500	0.8m
松杭	φ90 L=1.5m、皮むき	4本
基礎コンクリート		0.049m <sup>3</sup>
中詰コンクリート		0.039m <sup>3</sup>
吐出口(200×200)		1箇所

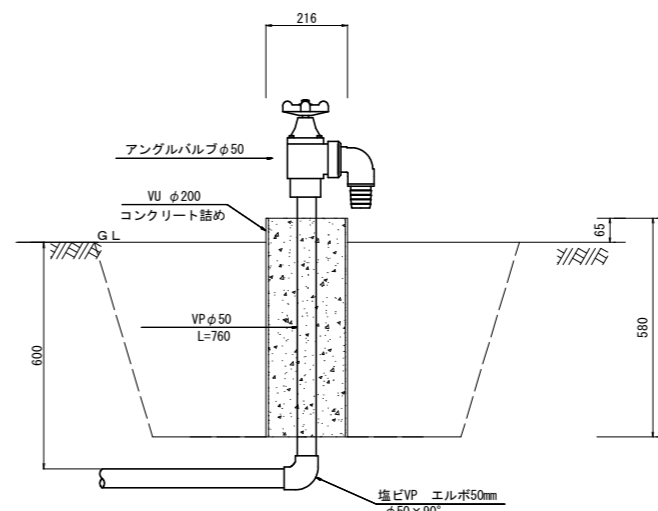
平面図



(参考)



※給水栓設置位置は耕作者に確認すること。  
また、基礎コンクリートは、ほ場形状に合わせるが、吐出口の方向は耕作者に確認すること。

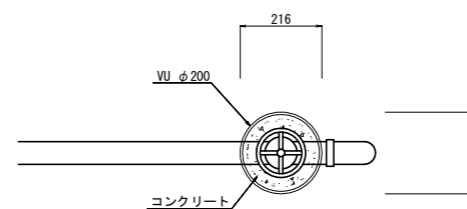


給水栓1箇所あたり

人力掘削	0.13m <sup>3</sup>
掘削	0.5m <sup>3</sup>
埋戻	0.51m <sup>3</sup>

バルブ	塩ビ製アングルバルブ	1個
塩ビ管	VP φ50	0.76m
	TSエルボ φ50	1個
	VU φ200	0.58m
中詰コンクリート		0.02m <sup>3</sup>

平面図



※施工上の注意

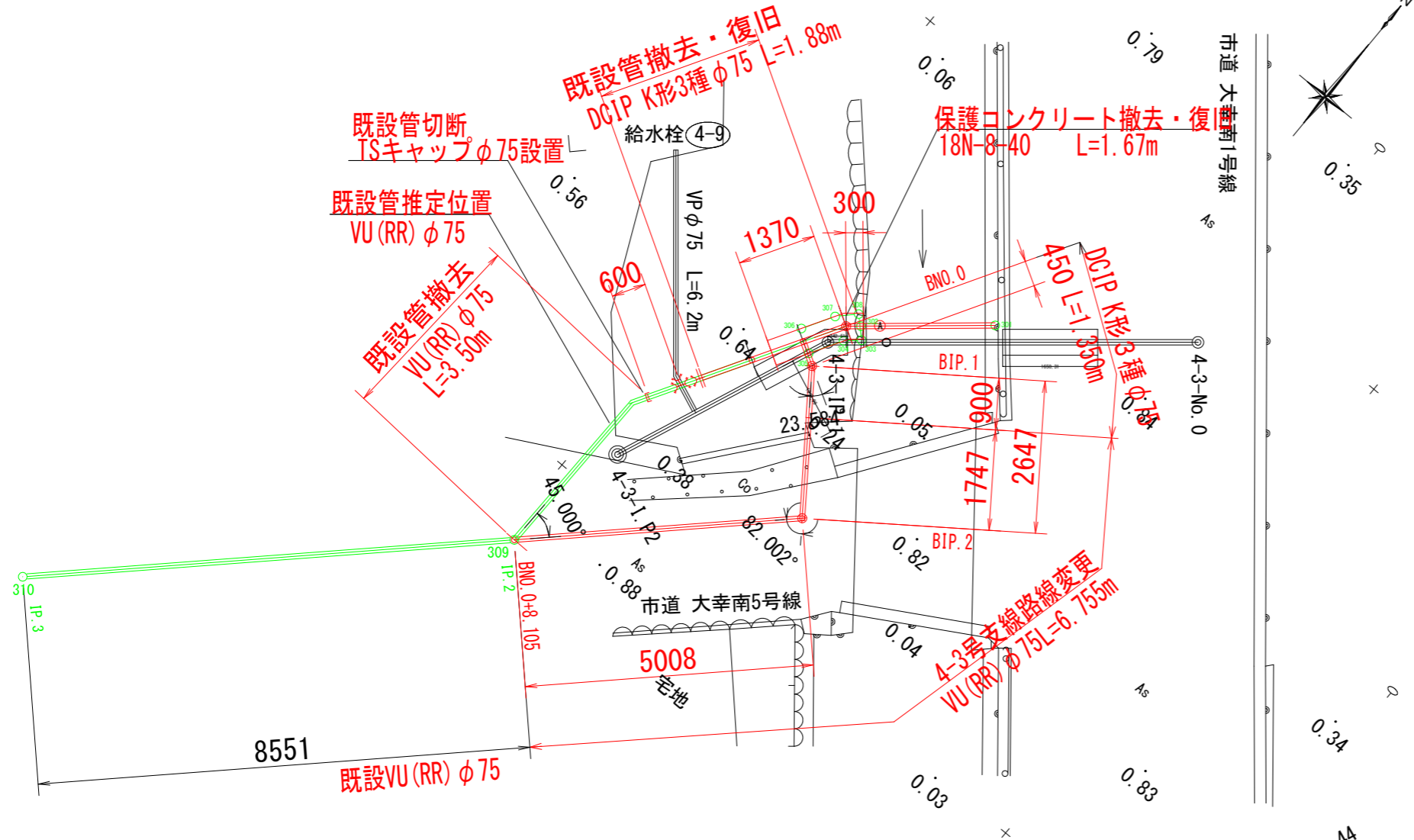
給水栓工で余剰となったレンコン田の土はレンコン田内で敷均すこと。  
なお、レンコン田は「うわつち」と「しきつち」の2層構造となっており、レンコンは青みがかった粘土の「しきつち」で育つため、工事で掘削する際は極力この2層が混ざらないようにし、埋め戻しにあたっては「しきつち」が下に「うわつち」が上にくるよう配慮すること。

工事名	R2徳耕 国附 大幸西 給水栓設置工事		
路線名等	大幸西 地区		
工事箇所	鳴門市大津町		
図面名	給水栓工標準図		
縮尺	図面番号	2	
会社名			
事業者名	徳島県東部農林水産局〈徳島〉		

# 4-3号支線配管計画図

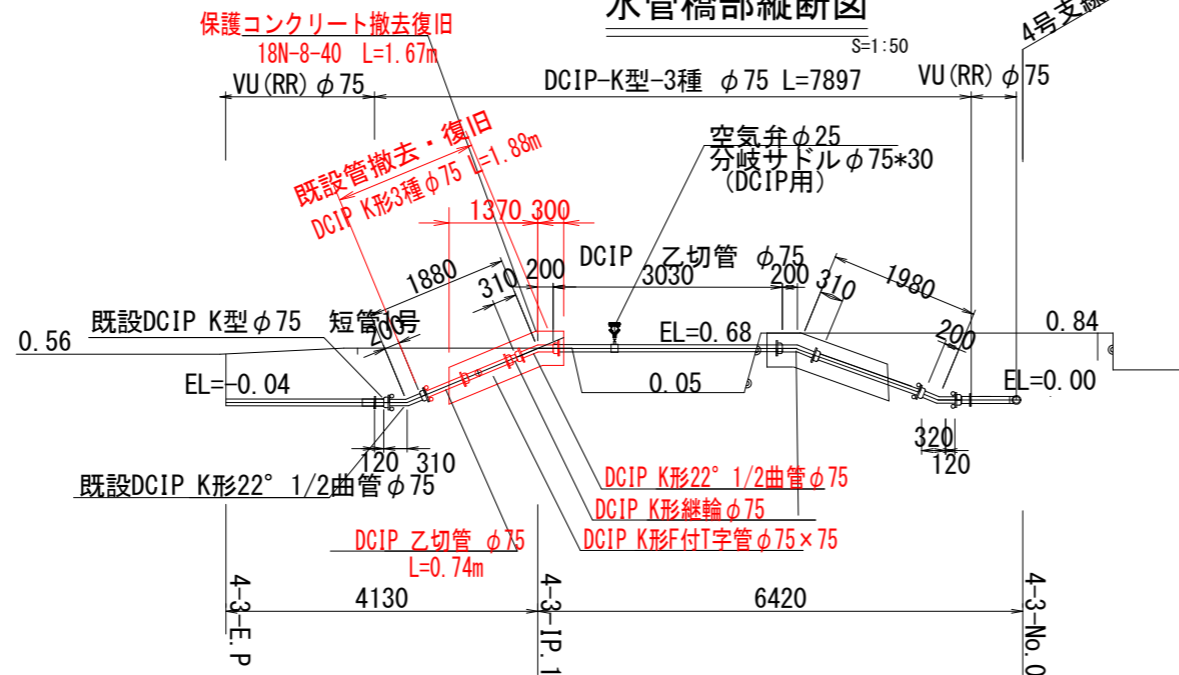
## 平面図

S=1:50



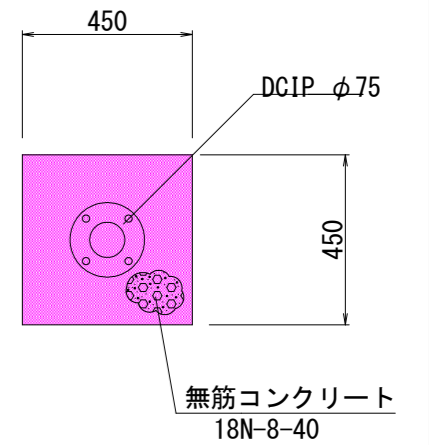
## 水管橋部縦断面図

S=1:50



## 保護コンクリート標準断面図

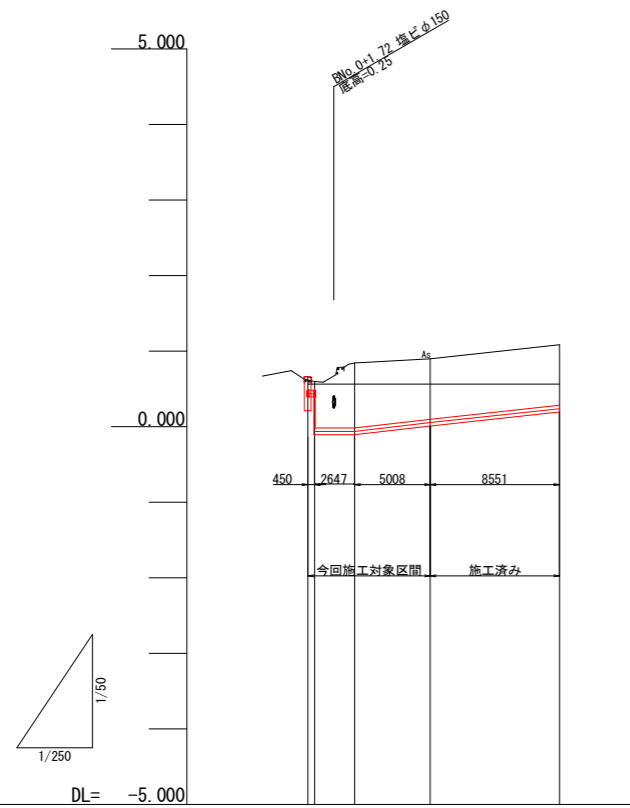
S=1:10



工事名	R2徳耕 国附 大幸西 給水栓設置工事		
路線名等	大幸西 地区		
工事箇所	鳴門市大津町		
図面名	4-3号支線配管計画図		
縮尺	S=1:50	図面番号	3
会社名			
事業者名	徳島県東部農林水産局〈徳島〉		

# 4-3号支線 縦断図

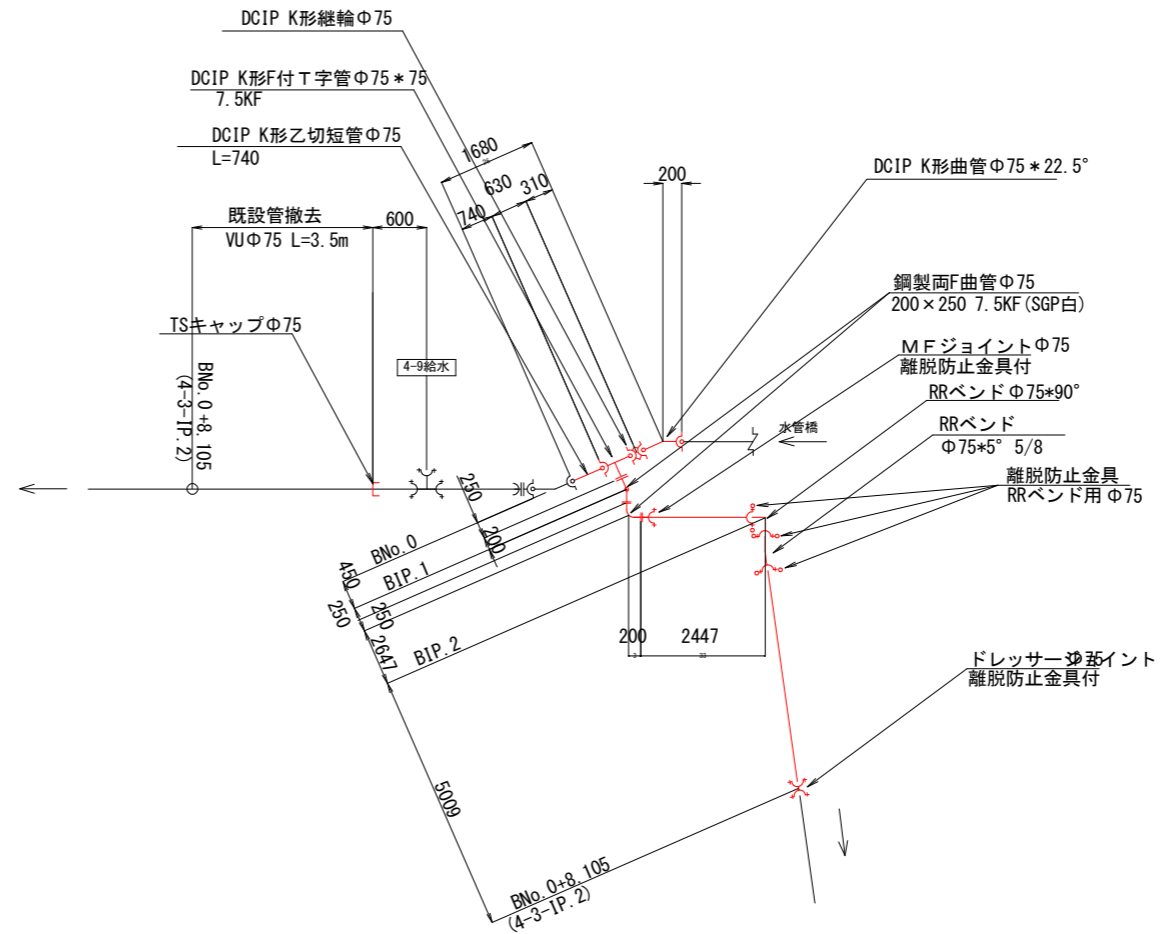
V=1:50  
H=1:250



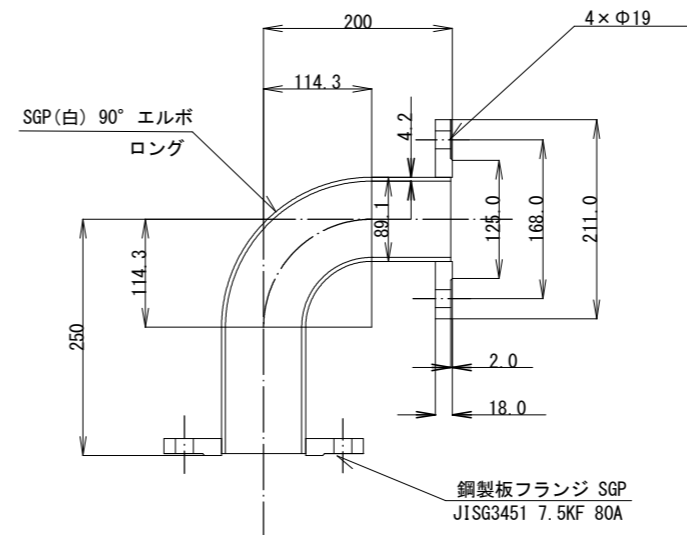
左田面高	
右田面高	0.56 0.56 0.56 0.56
管種管径	DCIP (K型) φ75 L=0.25m SGP (白) φ75 L=0.40m VU (RR) φ75 L=7.46m
土工区分	耕地 L=1.84m 市道 (As) L=6.27m
管路勾配	0.48 -0.01 -0.01 -0.02296 0.096
土被り	0.180 0.114 0.614 0.851 0.800
管天高	0.481 -0.019 -0.019 0.096
地盤高	0.895 0.842 0.896 1.081
追加距離	0.480 3.067 8.105 16.656
単距離	0.480 2.647 5.008 8.551
測点	BIP. 0 BIP. 2 BNo. 0+8.105 (4-3-IP. 2) 4-3-IP. 3
曲線	IA=22-34-56 IA=82-90-20 4-3-IP. 2 IA=0-00-02

# 管割図

S = なし



# 鋼製両フランジ曲管φ75×90° 詳細図



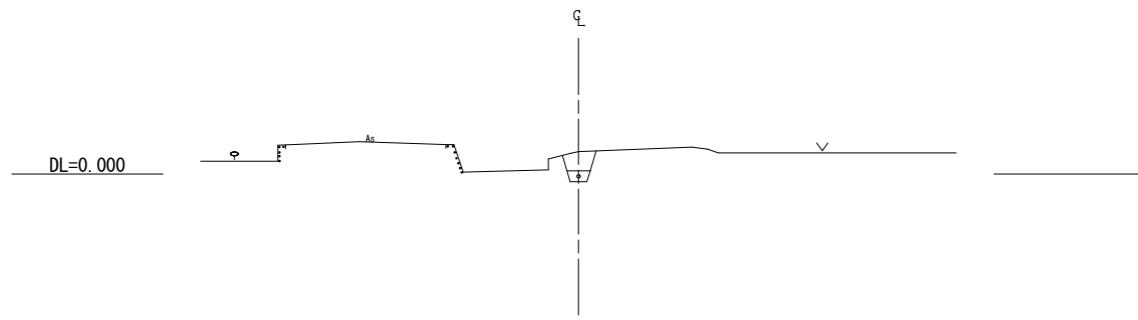
工事名	R2徳耕 国附 大幸西 給水栓設置工事		
路線名等	大幸西 地区		
工事箇所	鳴門市大津町		
図面名	4-3号支線 縦断図、管割図		
縮尺	V=1:50 H=1:250	図面番号	4
会社名			
事業者名	徳島県東部農林水産局 (徳島)		

# 4-3号支線 横断図

S=1:100

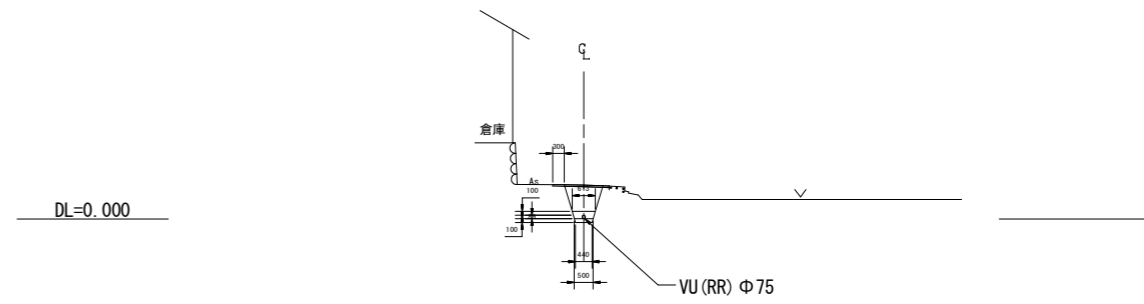
BNo. 0+1.03

GH=0.589  
FH=-0.019



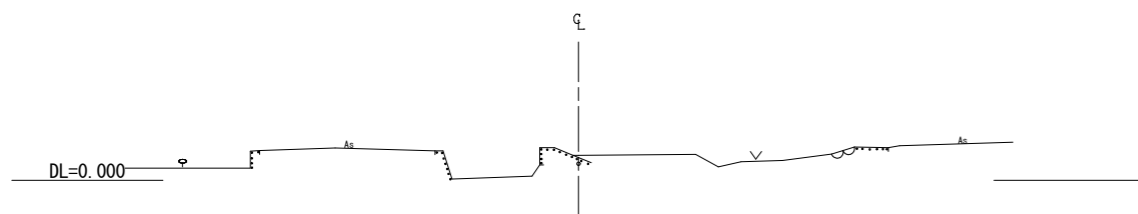
BNo. 0+8.105

GH=0.896  
FH=0.096



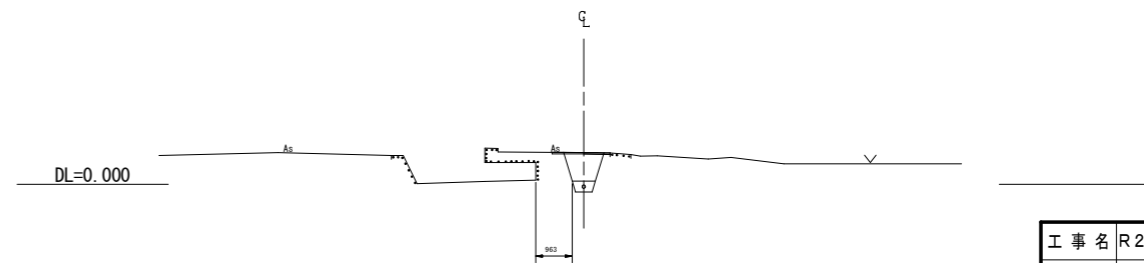
BNo. 0

GH=0.661  
FH=0.481



BIP. 2

GH=0.842  
FH=-0.019

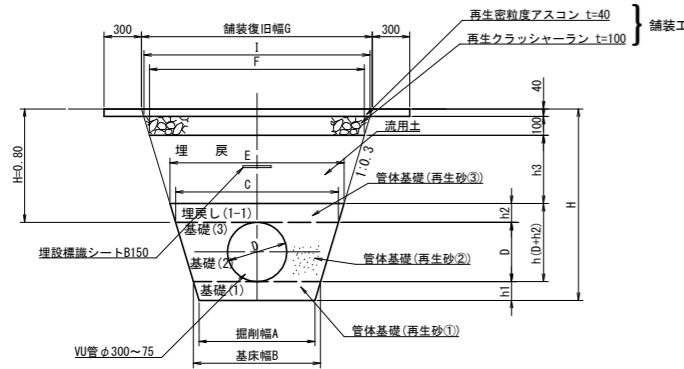


工事名	R2 徳耕 国附 大幸西 給水栓設置工事		
路線名等	大幸西 地区		
工事箇所	鳴門市大津町		
図面名	4-3号支線 横断図		
縮尺	S=1:100	図面番号	5
会社名			
事業者名	徳島県東部農林水産局〈徳島〉		

# 管理設標準断面図

S=1:20

## 市道 (As舗装)



## 市道 (As舗装) [幅員<4m]

(As舗装:土被りH=0.80m)寸法表

単位:m

管種	呼び径 (mm)	管外径 (mm)	基床厚			掘削幅 A	基床幅 B	管頂幅 C	砂天端幅 E	F	G	I
			h1	h2	h3							
VU	50	60	0.10	0.10	0.56	0.44	0.50	0.54	0.60	0.94	1.02	0.99
VU	75	89	0.10	0.10	0.56	0.44	0.50	0.55	0.61	0.95	1.03	1.01
VU	100	114	0.10	0.10	0.56	0.44	0.50	0.57	0.63	0.97	1.05	1.03
VU	125	140	0.10	0.10	0.56	0.44	0.50	0.58	0.64	0.98	1.06	1.04
VU	150	165	0.10	0.10	0.56	0.44	0.50	0.60	0.66	0.99	1.08	1.06
VU	200	216	0.10	0.10	0.56	0.44	0.50	0.63	0.69	1.03	1.11	1.09
VU	250	267	0.15	0.15	0.51	0.51	0.60	0.76	0.85	1.16	1.24	1.22
VU	300	318	0.15	0.15	0.51	0.71	0.80	0.99	1.08	1.39	1.47	1.45

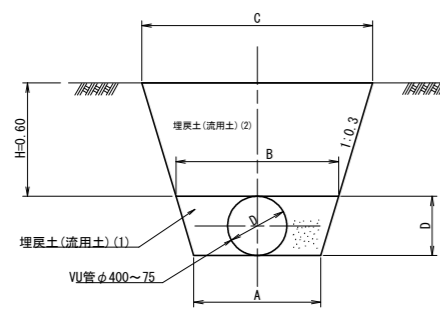
## 10m当り数量表

(As舗装:土被りH=0.80m)

管径 (mm)	As切断 (m)	As取壊し G×t (m <sup>3</sup> )	掘削 (m <sup>3</sup> )	管体基礎 (m <sup>3</sup> )		埋戻 (m <sup>3</sup> )		As表層 復旧 (m <sup>2</sup> )	As路盤 復旧 (m <sup>2</sup> )	残土 (m <sup>3</sup> )	摘要
				再生砂①	再生砂②	再生砂③	流用土				
50	20	0.65	6.59	0.47	0.28	0.57	4.28	16.20	9.90	2.31	
75	20	0.65	6.88	0.47	0.41	0.58	4.38	16.30	10.10	2.50	
100	20	0.66	7.13	0.47	0.54	0.60	4.46	16.50	10.30	2.68	
125	20	0.67	7.40	0.47	0.61	0.61	4.55	16.60	10.40	2.85	
150	20	0.67	7.66	0.47	0.66	0.63	4.63	16.80	10.60	3.03	
200	20	0.68	8.21	0.47	0.89	0.66	4.80	17.10	10.90	3.41	
250	20	0.74	10.20	0.83	1.21	1.21	5.12	18.40	12.20	5.08	
300	20	0.83	13.20	1.13	2.07	1.55	6.29	20.70	14.50	6.91	

※掘削は路盤を含む。

## 畦畔, 耕地下



埋戻土は流用土を原則とするが、不適な場合良質土（購入土等）を用いる。

## 畦畔, 耕地下

(土:土被りH=0.60m)寸法表

単位:m

管種	呼び径 (mm)	管外径 (mm)	掘削幅 A	管頂幅 B	C
VU	50	60	0.50	0.54	0.90
VU	75	89	0.50	0.55	0.91
VU	100	114	0.50	0.57	0.93
VU	125	140	0.50	0.58	0.94
VU	150	165	0.50	0.60	0.96
VU	200	216	0.50	0.63	0.99
VU	250	267	0.60	0.76	1.12
VU	300	318	0.80	0.99	1.35

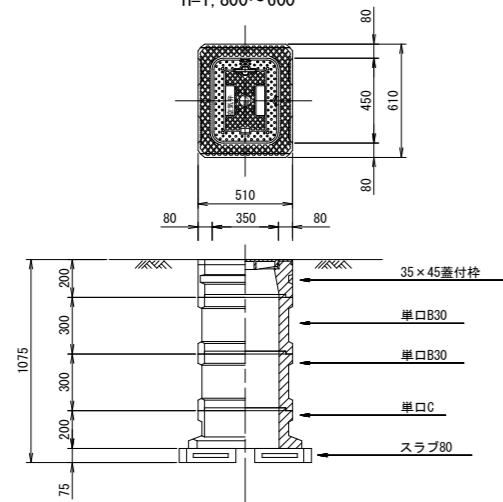
## 10m当り数量表

管径 (mm)	掘削 (m <sup>3</sup> )	埋戻 (m <sup>3</sup> )	
		流用土 (1)	流用土 (2)
50	4.62	0.28	4.32
75	4.86	0.41	4.38
100	5.11	0.54	4.50
125	5.33	0.61	4.56
150	5.58	0.66	4.68
200	6.08	0.89	5.64
250	7.46	1.21	7.02
300	9.87	2.07	7.50

## 空気弁室D型

空気弁φ25

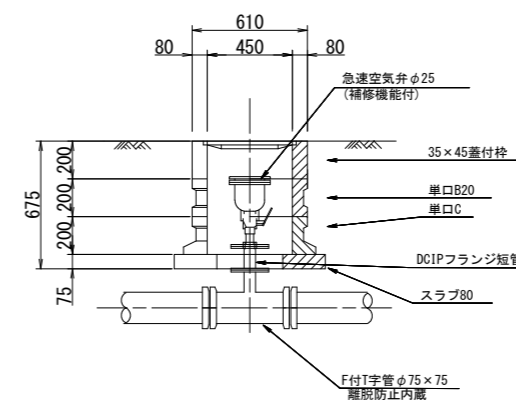
H=1,800~600



## 空気弁室D型 (空気弁 φ25)

型	H	35×45蓋付枠空気弁	単口B10	単口B20	単口B30	単口C	スラブ80	弁室高
D-1	600	1	0	0	1	1	1	475
D-2	800	1	0	1	0	1	1	675
D-3	1,000	1	0	2	0	1	1	875
D-4	1,200	1	0	0	2	1	1	1,075
D-5	1,500	1	0	0	3	1	1	1,375
D-6	1,800	1	0	0	4	1	1	1,675

## 空気弁詳細図



工事名	R2徳耕 国附 大幸西 給水栓設置工事		
路線名等	大幸西 地区		
工事箇所	鳴門市大津町		
図面名	管理設標準断面図、空気弁詳細図		
縮尺	S=1:20	図面番号	6
会社名			
事業者名	徳島県東部農林水産局〈徳島〉		